

Serie | 8 Páraelszívók

DWK98PR60

Kürtös páraelszívó, 90 cm

Döntött üvegernyős kivitel
fekete üvegernyővel

A⁺



Döntött ernyős páraelszívó: optimális megoldás, hogy mindig lássa edényeit.

- **DirectSelect vezérlés:** közvetlenül kiválasztható funkciók és világítási paraméterek.
- **Elszívási teljesítmény:** a 840 m³/h biztosítja az optimális konyhai levegőminőséget.
- **Home Connect:** háztartási készülékek okoskapcsolattal, a még egyszerűbb mindennapi életért (kizárólag azokban az országokban, ahol a Home Connect szolgáltatás elérhető).
- **PerfectAir szenzor:** automatikus vezérlés, a lehető leghalkabban, a lehető legnagyobb teljesítményért.
- **Extra halk:** maximális elszívási teljesítmény, nagyon alacsony zajszint mellett.

Műszaki adatok

Kürtő színe :	Rozsdamentes acél
Kiviteli mód :	Kémény
Engedélyező okirat :	CE, VDE
Csatlakozókábel hossza (cm) :	130
Készülékmagasság kürtő nélkül (mm) :	323
Minimális magasság elektromos főzőlap fölött :	450
Minimális magasság gázfőzőlap fölött :	600
Nettó súly (kg) :	22,0
Vezérlési mód :	Elektronikus
Sebességi fokozatok száma :	3-fokozatú + 2 intenzív
Max. elszívókapacitás - légkivezetéses üzemmód (m ³ /h) :	500
Elszívókapacitás intenzív fokozatnál - légkeringetéses (aktívszenes) üzemmód :	590
Max. elszívókapacitás - légkeringetéses (aktívszenes) üzemmód (m ³ /h) :	430
Elszívókapacitás intenzív fokozatnál - légkivezetéses üzemmód (m ³ /h) :	840
Lámpák száma (db) :	2
Zajszint (dB (A) re 1 pW) :	54
Szellőző kivezetőcsonkok átmérője (mm) :	120 / 150
Zsírszűrő anyaga :	Mosható alumínium
EAN-kód :	4242002966755
Teljesítményigény (W) :	166
Biztosíték :	10
Feszültség (V) :	220-240
Frekvencia (Hz) :	60; 50
Dugós csatlakozó típusa :	EU-csatlakozó, földelt
Beépítési mód :	Falra szerelhető szabadonálló



4 242002 966755

Különleges (megvásárolható) tartozék

DSZ5201 : CleanAir aktívszén-szűrő

Serie | 8 Páraelszívók

DWK98PR60

Kürtös páraelszívó, 90 cm

Döntött üvegernyős kivitel fekete üvegernyővel

Döntött ernyős páraelszívó: optimális megoldás, hogy mindig lássa edényeit.

Változat:

- Kürtös páraelszívó
- 90 cm
- Készülék színe: fekete
- Üveg felület: fekete üveg, nyomtatott
- Kivezetéses és keringtetéses üzemmódra is alkalmazható
- Kürtő nélküli használat is lehetséges
- Belső keringtetéses üzemmódhoz CleanAir modul (külön megvásárolható tartozék) szükséges
- Falra szerelhető páraelszívó
- Távoli felügyelet és vezérlés (csak azokban az országokban, ahol a Home Connect szolgáltatás elérhető)

Kivitel:

- Főzőlapról irányítható páraelszívó vezérlés (megfelelő főzőlappal)
- Teljesen automata elszívó
- Könnyen falra szerelhető

Működés és teljesítmény:

- PowerBoost pozíció
- TouchControl vezérlés az elszívási sebességekre és a lámpára
- Elektronikus vezérlés
- TouchControl vezérlés (3 sebességfokozat plusz 2 intenzív), valamint fokozatkijelzéssel

Üzemmódok

- 3 sebességfokozat plusz 2 intenzív
- Automatikus 10 perces utánfutás
- 2 elszívási terület: elől és alul
- Automatikus visszaállítás funkció, 6 perc után
- Belső részek: könnyen tisztítható

Környezet és biztonság:

- Levegő minőség érzékelő
- Fényerőszabályzó funkció
- Softlight
- Kétcsatornás nagyteljesítményű ventilátor
- Energiatakarékos BLDC technológia
- 2 x 3W LED
- Fényerő: 440 lux
- Színhőmérséklet: 3500 °K

Komfort:

- Az elszívási teljesítmény egyenletes eloszlása
- A fém zsírszűrő illetve a szénzsűrő telítettségének jelzése
- Fém-zsírszűrő, Üveg felület
- Fém-zsírszűrő, mosogatógépben mosható

Méretetek:

- Méretek, CleanAir modul használatával (MaxSzxmé):
1147 x 894 x 548 mm - külső kéménnyel
1217-1487 x 894 x 548 mm - teleszkópos kéménnyel
- Csőátmérő: Ø 150 mm (Ø 120 mm hozzácsomagolva)
- Visszaáramlás-gátlóval
- Méretek légkivezetéses üzemmódban (Magasság x Szélesség x Mélység): 957-1227 x 894 x 548 mm
- Méretek, belső keringtetéses üzemmód, kürtös (MaxSzxmé):
1017-1287 x 894 x 548 mm
- Méretek, belső keringtetéses üzemmód, kürtő nélkül (MaxSzxmé): 480 mm x 894 x 548 mm

Technikai információk:

- Teljesítmény az EN 61591 Ø 15 cm szerint mérve: max. normál fokozatnál 500 m³/h, intenzív fokozaton 840 m³/h
- Elszívó teljesítmény a DIN/EN 61591szerint, max. 500 m³/h
- Max. elszívóképesség: 500 m³/h, kivezetéses üzemmód, EN 61591szerint mérve
- Elszívókapacitás kivezetéses üzemmódban az EN 61591 szabvány szerint:
maximális normál fokozaton: 500 m³/h, intenzív fokozaton: 840 m³/h
- Extrém halk működés a speciális hangszigetelésnek köszönhetően
- Zajszint az EN 60704-3 és EN 60704-2-13 szabványok szerint maximális normál fokozaton, kivezetéses üzemmódban: 54 dB(A) re 1 pW (40 dB(A) re 20 µPa hangnyomás)
- Zajszint az EN 60704-3 és EN 60704-2-13 szabványnak megfelelően kivezetéses üzemmódban:
Legmagasabb fokozaton: 54 dB(A) re 1 pW (40 dB(A) re 20 µPa hangnyomás)
Intenzív fokozaton: 65 dB(A) re 1 pW (51 dB(A) re 20 µPa hangnyomás)
- Maximális elszívási teljesítmény: 840 m³/h
- Elszívási teljesítmény belső keringtetéses üzemmódban:
Max. normál használat esetén: 430 m³/h
Intenzív: 590 m³/h
- Zajszintek, belső keringtetéses üzemmódban:
Max. normál használat: 67 dB(A) re 1 pW (53 dB(A) re 20 µPa hangnyomás)
Intenzív: 75 dB(A) re 1 pW (61 dB(A) re 20 µPa hangnyomás)
- Csatlakozási érték: 166 W

Serie | 8 Páraelszívók

Energiacímke:

- Energiahatékonysági osztály: A+
- Átlagos éves energiafogyasztás: 28 kWh/év
- Hidrodinamikai hatékonyság: A
- Megvilágítási hatékonyság: A
- Zsírkiszűrési hatékonyság: B
- Zajszint (minimum/maximum): 41/54 dB
- Zsírkiszűrési hatékonyság: B
- TouchControl vezérlés, fokozatkijelzéssel
- TouchControl vezérlés: 3 sebességfokozat plusz 2 intenzív
- Elektronikus vezérlés, TouchControl vezérlés, fokozatkijelzéssel
- DWK98PR60

Az EU 65/2014 rendelete alapján

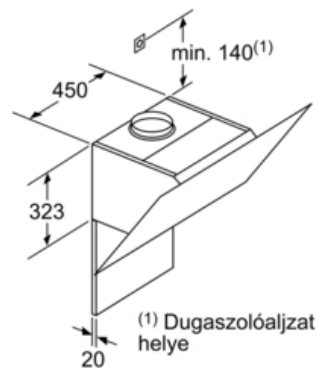
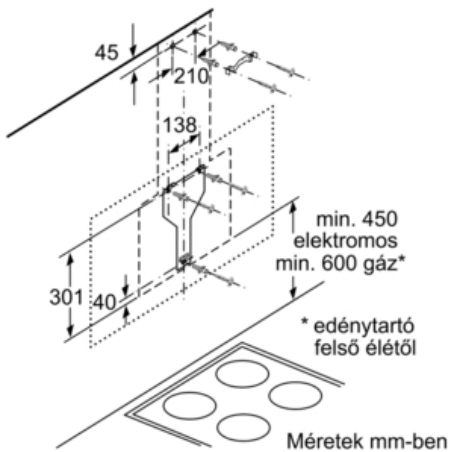
Serie | 8 Páraelszívók

DWK98PR60

Kürtös páraelszívó, 90 cm

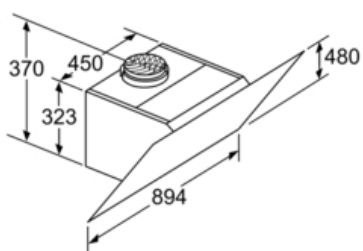
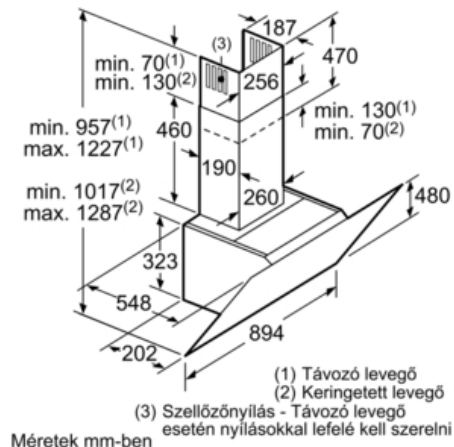
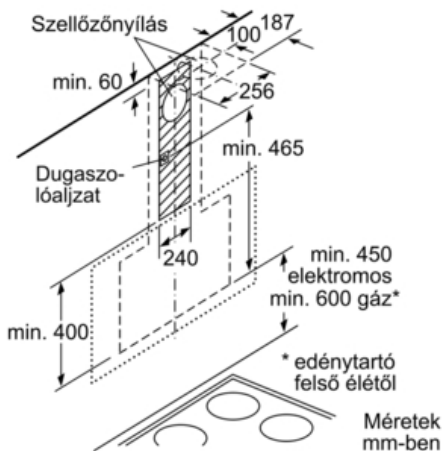
Döntött üvegernyős kivitel

fekete üvegernyővel



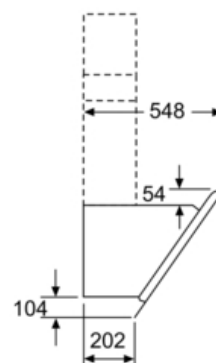
Vegye figyelembe a hátfal maximális vastagságát.

Méretek mm-ben



Készülék levegőkeringetési üzemmódban csatorna nélkül
Keringtetési üzemmódban való készlet szükséges

Méretek mm-ben



Méretek mm-ben