



Páraelszívó

[hu] Használati és felállítási útmutató

D49ML54X1,D49ML54N1B,D46ML54N1B,D46ML54X1



Tartalomjegyzék

HASZNÁLATI ÚTMUTATÓ

1	Biztonság	2
2	Anyagi károk elkerülése	4
3	Környezetvédelem és takarékoság	5
4	Üzem módok	5
5	Ismerkedés	6
6	A kezelés alapjai	6
7	Tisztítás és ápolás	7
8	Zavarok elhárítása	8
9	Vevőszolgálat	9
10	Tartozékok	9
11	Ártalmatlanítás	10
12	SZERELÉSI ÚTMUTATÓ	10
12.3	Biztonságos összeszerelés	10



1 Biztonság

Vegye figyelembe a biztonsággal kapcsolatos információkat, hogy biztonságosan használhassa a készülékét.

1.1 Általános útmutatások

Itt általános információkat talál ehhez az útmutatóhoz.

- Gondosan olvassa el ezt az útmutatót. Csak így tudja a készüléket biztonságosan és hatékonyan használni.
- Ez az útmutató a készülék szerelőjének és használójának szól.
- Vegye figyelembe a biztonsági és a figyelmeztető útmutatásokat.
- Órizzze meg az útmutatót és a termékinformációkat a későbbi használat céljára, vagy az újabb tulajdonos számára.
- Ellenőrizze a készüléket a kicsomagolás után. Ha szállítás közben megsérült a készülék, ne csatlakoztassa.

1.2 Rendeltetésszerű használat

A készülék biztonságos és helyes használata érdekében vegye figyelembe a rendeltetésszerű használattal kapcsolatos útmutatásokat. Csak a szerelési útmutatónak megfelelő, szakszerű beszerelés esetén garantált az üzembiztonság. A szerelő felelős a felállítási helyen való kifogástalan működéért.

A készüléket csak a következőképpen használja:

- a jelen használati és szerelési útmutatónak megfelelően.
- a konyhai pára elszívásához.
- a háztartásban és az otthoni környezet zárt helyiségeiben.
- legfeljebb 2000 méter tengerszint feletti magasságig.

Ne használja a készüléket:

- külső időkapcsolóval.

1.3 A használók körének korlátozása

Kerülje a kockázatokat gyermekek és veszélyeztetett személyek esetében.

Ezt a készüléket 8 év feletti gyermekek és csökkent testi, érzékszervi vagy mentális képességekkel, illetve kevés tapasztalattal és/vagy ismerettel rendelkező személyek is használhatják felügyelet mellett, vagy ha megtanították nekik a készülék biztonságos használatát és megértették a lehetséges veszélyeket. Gyermekek nem játszhatnak a készülékkel. A tisztítást és a felhasználói karbantartást gyermekek nem, ill. csak 15 év felett, kizárólag felügyelet mellett végezhetik.

8 évnél fiatalabb gyerekeket ne engedjen a készülék és a csatlakozóvezeték közelébe.

1.4 Biztonságos használat

Tartsa be ezeket a biztonsági előírásokat, amikor használja a készüléket.

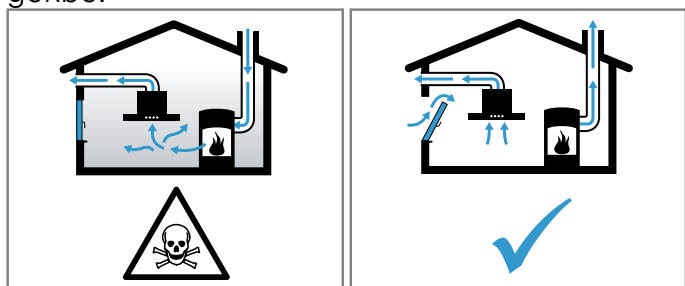
FIGYELMEZTETÉS – Fulladásveszély!

A gyermekek a csomagolóanyagokat a fejükre húzhatják vagy magukra tekerhetik, és megfulladhatnak.

- ▶ Gyermekektől tartsa távol a csomagolóanyagot.
- ▶ Ne engedje, hogy gyermekek játsszanak a csomagolóanyaggal.

⚠ FIGYELMEZTETÉS – Mérgezésveszély!

A visszaszívott égéstermék mérgezést okozhat. A belső levegőtől függő tűzhelyek (pl. gáz-, olaj-, fa- vagy széntüzelésű fűtőberendezések, átfolyós vízmelegítők, melegvízkészítő rendszerek) elszívják az égéslevegőt a felállítási térből, és egy füstgáz-berendezésen (pl. kürtőn) keresztül a szabadba vezetik az elhasznált gázt. Egy bekapcsolt páraelszívó készülékkel együtt működtetve a konyhából és a szomszédos helyiségekből elszívja a belső levegőt. Megfelelő szellőzés nélkül vákuum keletkezik. A kürtőből vagy az elszívó aknából a mérgező gázokat visszaszívja a lakóhelyiségekbe.



- ▶ Mindig gondoskodjon elegendő betáplált levegőről, ha a készüléket légkivezetéses üzemmódban egy belső levegőtől függő tűzhellyel egyidejűleg használja.
- ▶ Veszélytelen üzemeltetés csak akkor lehetséges, ha a tűzhely felállítási terében nem lépik túl a 4 Pa (0,04 mbar) vákuumot. Ez akkor érhető el, ha nem lezárható nyílásokon keresztül, pl. az ajtóknban, ablakokban, beépített levegőbefúvó/elszívó szekrényvel való összekötésben vagy más műszaki megoldások révén, az égéslevegő szabadon utána áramolhat. Egy levegőbefúvó/elszívó szekrény egyedül nem biztosítja a határérték betartását.
- ▶ Minden esetben kérje ki az illetékes kézművesmester tanácsát, aki a ház teljes szellőztető rendszerét meg tudja ítélni, és javasolja Önnek a megfelelő szellőztetési intézkedéseket.
- ▶ Ha a készüléket kizárólag keringtető üzemmódban használják, az üzemeltetés korlátozások nélkül lehetséges.

⚠ FIGYELMEZTETÉS – Tűzveszély!

A zsírszűrőkben lévő zsírlerakódások meggyulladhatnak.

- ▶ A készüléket soha ne üzemeltesse a zsírszűrő nélkül.
- ▶ Rendszeresen tisztítsa a zsírszűrőt.
- ▶ A készülék közelében soha ne használjon nyílt lángot (pl. flambírozás).
- ▶ A készüléket csak akkor szerelje fel egy szilárd tüzelőanyagokkal (pl. fa vagy szén) működő tűzhely fölé, ha a tűzhely zárt, le nem vehető burkolattal rendelkezik. Nem keletkezhet hulló szikra.

A forró olaj és zsír gyorsan lángra kap.

- ▶ Folyamatosan felügyelje a forró olajat és zsírt.
- ▶ Soha ne oltson vízzel égő olajat vagy zsírt. Kapcsolja ki a főzőhelyet. A lángot óvatosan fojtsa el fedővel, oltókendővel vagy hasonlóval.

A gázfűzőhelyek működés közben nagy hőt termelnek, ha nincs rajtuk főzőedény. A fölöttük elhelyezett szellőztetőkészülék megsérülhet vagy kigyulladhat.

- ▶ Csak akkor üzemeltesse a gázfűzőhelyeket, ha edényt helyezett rájuk.

Több gázfűzőhely egyidejű üzemelése esetén nagy hő keletkezik. A fölöttük elhelyezett szellőztetőkészülék megsérülhet vagy kigyulladhat.

- ▶ Csak akkor üzemeltesse a gázfűzőhelyeket, ha edényt helyezett rájuk.
- ▶ Állítsa be a legerősebb ventilátorfokozatot.
- ▶ Két gázfűzőlapot soha ne használjon legnagyobb lángon egy időben 15 percnél hosszabb ideig. Két gázfűzőlap egyenértékű a nagy égővel.
- ▶ A nagy égőt soha ne használja 5 kW fölötti értéken 15 percnél tovább, mint pl. wok esetén.

⚠ FIGYELMEZTETÉS – Égésveszély!

A hozzáférhető részek működés közben felforrósodnak.

- ▶ Soha ne érintse meg a forró részeket.
- ▶ Tartsa távol a gyermekeket.

A készülék üzem közben felforrósodik.

- ▶ Tisztítás előtt hagyja lehűlni a készüléket.

⚠ FIGYELMEZTETÉS – Sérülésveszély!

A készülék belső részeinek pereme éles lehet.

- ▶ A készülék belső terét óvatosan tisztítsa. A készülékre lerakott tárgyak leeshetnek.
- ▶ Ne tegyen tárgyakat a készülékre.

A készülék elektromos vagy mechanikus szerkezeti egységein történő mindennemű változtatás veszélyes, és hibás működéshez vezethet.

- ▶ Ne hajtson végre változtatásokat a készülék elektromos vagy mechanikus szerkezeti egységein.

A LED-lámpák fénye nagyon éles és károsíthatja a szemet (1. kockázati csoport).

- ▶ 100 másodpercnél hosszabb ideig ne nézzen bele közvetlenül a bekapcsolt LED-lámpákba.

⚠ FIGYELMEZTETÉS – Áramütésveszély!

A sérült készülék és a sérült hálózati csatlakozóvezeték veszélyes.

- ▶ Soha ne használjon megsérült készüléket.
- ▶ Miközben a készüléket leválasztja az elektromos hálózatról, soha ne a hálózati csatlakozóvezetékét húzza. Mindig a hálózati csatlakozóvezeték dugóját húzza.
- ▶ Ha a készülék vagy a hálózati csatlakozóvezeték megsérült, azonnal húzza ki a hálózati csatlakozóvezeték csatlakozódugóját, vagy kapcsolja le a biztosítékszekrényben lévő biztosítékot.
- ▶ "Forduljon a vevőszolgálathoz."
→ *Oldal 9*

- ▶ A készüléket csak szakképzett személyek javíthatják.

A szakszerűtlen javítás veszélyes.

- ▶ A készüléket csak szakképzett személyek javíthatják.
- ▶ A készülék javításához csak eredeti pótalkatrészeket szabad használni.
- ▶ Ha a készülék hálózati csatlakozóvezetéke megsérül, akkor azt a veszélyek elkerülése érdekében csak a gyártó, a gyártó vevőszolgálata vagy egy hasonlóan képzett személy cserélheti ki.

A behatoló nedvesség áramütést okozhat.

- ▶ Tisztítás előtt húzza ki a csatlakozódugót vagy kapcsolja ki a biztosítékot a biztosítékszekrényben.
- ▶ A készülék tisztításához ne használjon magasnyomású vagy gőzsugaras tisztítógépet.

⚠ FIGYELMEZTETÉS – Robbanásveszély!

Erősen maró lúgos vagy erősen savas mosogatószer használata robbanást okozhat, ha alumíniumból készült tárgyak vannak a készülék mosogatóterében.

- ▶ Soha ne használjon erősen maró lúgos vagy erősen savas mosogatószert. Semmiképpen se használjon háztartási vagy ipari mosogatószert az alumíniumból készült tárgyak, mint pl. a páraelszívó zsírszűrőjének tisztítására.

2 Anyagi károk elkerülése

Vegye figyelembe ezeket az útmutatásokat, hogy elkerülje a dologi károkat a készüléken, a tartozékokon és a konyhai eszközökön.

FIGYELEM

A kondenzvíz korróziós károkat okozhat.

- ▶ Főzésnél mindig kapcsolja be a készüléket, hogy elkerülje a kondenzvíz képződését.

Ha nedvesség hatol a kezelőelemekbe, az károkat okozhat.

- ▶ A kezelőelemeket soha ne tisztítsa nedves kendővel.

A nem megfelelő tisztítás károsítja a felületeket.

- ▶ Tartsa be a tisztítási előírásokat.

- ▶ Ne használjon karcoló vagy súroló tisztítószeret.
- ▶ A nemesacél felületeket csak csiszolási irányban tisztítsa.
- ▶ A kezelőelemeket soha ne tisztítsa nemesacél-tisztítóval.

A visszafolyó kondenzvíz károsíthatja a készüléket.

- ▶ A légelvezető csatornát a készüléktől legalább 1°-os lejtéssel kell beszerelni.

A díszítőelemek nem megfelelő igénybevétel esetén eltörhetnek.

- ▶ Ne húzza a készüléket a díszítőelemeknél fogva.
- ▶ Ne helyezzen és ne akasszon tárgyakat a díszítőelemekre.

3 Környezetvédelem és takarékoság

Kímélje a környezetet a készülék erőforrás-megtakarítással történő használatával és az újrafelhasználható anyagok megfelelő ártalmatlanításával.

3.1 A csomagolási hulladék ártalmatlanítása

A felhasznált csomagolóanyagok környezetkímélők és újrahasznosíthatók.

- ▶ Az egyes összetevőket fajtánként szétválogatva ártalmatlanítsa. Az aktuális ártalmatlanítási lehetőségekről a szakkereskedőnél, ill. a települési közigazgatásnál vagy önkormányzatnál tájékozódhat.

3.2 Energiamegtakarítás

Ha megfogadja ezeket a tanácsokat, készüléke kevesebb áramot fogyaszt.

Főzés közben gondoskodjon megfelelő szellőztetésről.

- A készülék hatékonyabban és kisebb zajszinttel működik.

A ventilátorfokozatot igazítsa a konyhai pára mértékéhez.

- Az alacsonyabb ventilátorfokozat alacsonyabb energiafogyasztást jelent. Az intenzív fokozatot csak szükség esetén használja.

Intenzív konyhai pára esetén idejében válasszon magasabb ventilátorfokozatot.

- A szagok kevésbé oszlanak el a térben.

Kapcsolja ki a készüléket, ha már nincs rá szükség.

- A készülék nem használ energiát.

Kapcsolja ki a világítást, ha már nincs rá szükség.

- A világítás nem használ energiát.

A megadott időközönként tisztítsa meg vagy cserélje ki a szűrőt.

- A készülék hatásfoka megnövekszik.

Helyezze fel a fedelet.

- A konyhai pára és a kondenzátum csökken.

4 Üzem módok

4.1 Kivezetéses üzemmód

A beszívott levegőt a zsírszűrők megtisztítják, és egy csőrendszeren keresztül elvezetik a szabadba.



A levegő nem vezethető el olyan kürtőbe, amely gázzal vagy más tüzelőanyaggal működő készülékek égéstermékének elvezetésére szolgál (ez légkeringetési készülékekre nem vonatkozik).

- Ha az elhasznált levegőt üzemben kívül lévő füst- vagy füstgázvezető kürtőbe vezetik el, be kell szerezni az illetékes kéményseprő mester hozzájárulását.
- Ha az elhasznált levegőt a külső falon vezetik keresztül, teleszkópos beépített szekrényt kell használni.

4.2 Légkeringetési üzemmód

A beszívott levegőt a zsírszűrő és egy szagszűrő megtisztítja, majd a készülék visszavezeti a helyiségbe.



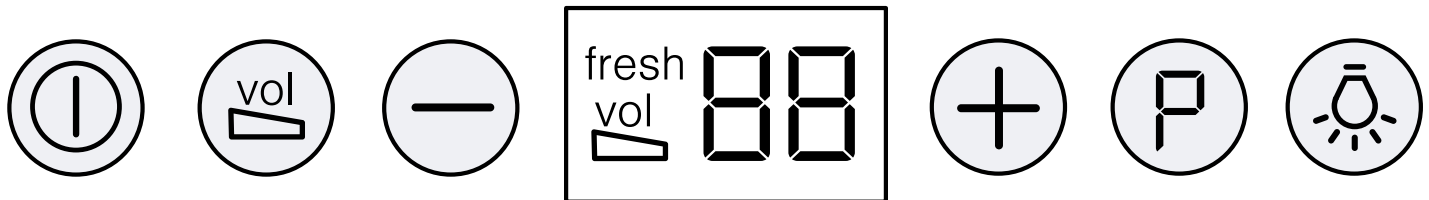
A szagok megkötéséhez légkeringetési üzemmódban be kell építenie egy szagszűrőt. A készülék légkeringetési üzemmódban történő üzemeltetésének különböző lehetőségeit tekintse meg katalógusunkban, vagy kérdezze meg a szakkereskedőt. A szükséges tartozékot a szaküzletben, a vevőszolgálatnál vagy az online áruházban vásárolhatja meg.

5 Ismerkedés

Ismerje meg készüléke alkatrészeit.

5.1 Kezelőelemek

A kezelőelemekkel beállíthatja készülékének összes funkcióját, és információkat kaphat az üzemállapotról.



⓪	A készülék be- vagy kikapcsolása	+	Ventilátorfokozat növelése
vol	Zajcsökkentés bekapcsolása vagy kikapcsolása	P	Intenzív fokozat bekapcsolása
—	Ventilátorfokozat csökkentése / Ventilátor-továbbműködés / AirFresh funkció	☀	Világítás be- vagy kikapcsolása / Fényerő beállítása

6 A kezelés alapjai

Itt megtudhatja a készülék kezeléséhez szükséges lényeges információkat.

6.1 A készülék bekapcsolása

- Húzza ki a szűrőtartót.
 - Nyomja meg a ⓪ gombot.
- ✓ A készülék a 2. ventilátorfokozaton kapcsol be.

6.2 A készülék kikapcsolása

- Nyomja meg a ⓪ gombot.
- Tolja be a szűrőtartót.

6.3 A ventilátorfokozat beállítása

- ▶ Nyomja meg a + vagy a — gombot.

Megjegyzés: Betölt szűrőtartó esetén csak az 1-es, 2-es és 3-as ventilátorfokozat választható.

6.4 Intenzív fokozat bekapcsolása

Ha különösen erős szag vagy pára képződik, használhatja az intenzív fokozatot.

- A 2. intenzív fokozat bekapcsolásához nyomja meg a P gombot.
- ✓ A kijelzőn megjelenik a következő: P2.
- Az 1. intenzív fokozat bekapcsolásához nyomja meg a — gombot.
- ✓ A kijelzőn megjelenik a következő: P1.
- ✓ Mintegy 6 perc elteltével a készülék automatikusan alacsonyabb ventilátorfokozatba kapcsol.

6.5 Intenzív fokozat kikapcsolása

- ▶ Nyomja meg a P gombot.
- ✓ Az intenzív fokozat működése idő előtt leáll.

6.6 Ventilátor-továbbműködés bekapcsolása

Ventilátor-továbbműködés esetén a készülék egy ideig még működik, majd automatikusan kikapcsol.

- ▶ Tartsa lenyomva a — gombot mindaddig, amíg a kijelzőn meg nem jelenik a következő: L, vagy tolja be a szűrőtartót.
- ✓ Mintegy 10 perc elteltével a készülék automatikusan kikapcsol.

6.7 A világítás bekapcsolása

A világítást a ventilátortól függetlenül be- és kikapcsolhatja.

- ▶ Nyomja meg a ☀ gombot.

6.8 Fényerő beállítása

- ▶ Tartsa nyomva a ☀ gombot mindaddig, amíg el nem éri a kívánt fényerőt.

6.9 AirFresh funkció bekapcsolása

A ventilátor óránként kb. 5 percet működik.

- ▶ Tartsa lenyomva a — gombot mindaddig, amíg a kijelzőn meg nem jelenik a következő: fresh I.

6.10 Az AirFresh funkció kikapcsolása

- ▶ Nyomja meg a ⓪ gombot.

6.11 A NoiseReduction funkció bekapcsolása

A NoiseReduction funkció csökkenti a ventilátor zaját. A funkció mindegyik ventilátorfokozaton elérhető, kivéve a(z) 1. ventilátorfokozatot.

- ▶ Nyomja meg a gombot.
- ✓ A NoiseReduction funkció a készülék kikapcsolását követően is aktív marad.

6.12 Hangjelzés bekapcsolása

Feltétel: A készülék ki van kapcsolva.

- ▶ Tartsa lenyomva kb. 3 másodpercig a és gombokat egyidejűleg, amíg egy hangjelzés nem hallható.

6.13 Hangjelzés kikapcsolása

Feltétel: A készülék ki van kapcsolva.

- ▶ Tartsa lenyomva kb. 3 másodpercig a és gombokat egyidejűleg, amíg egy hangjelzés nem hallható.

6.14 A telítettségkijelzés visszaállítása

A zsírszűrő megtisztítása vagy a szagszűrő cseréje után visszaállíthatja a telítettségkijelzést.

Feltételek

- A készülék kikapcsolása után a kijelzőn megjelenik a következő: .
- Egy ismétlődő hangjelzés hallható.
- ▶ Nyomja meg a gombot.
- ✓ Megtörténik a telítettségkijelzés visszaállítása.

7 Tisztítás és ápolás

Annak érdekében, hogy készüléke hosszú ideig működésképes maradjon, tisztítsa és ápolja gondosan.

7.1 Tisztítószer

A megfelelő tisztítószerket a szaküzletben, a vevőszolgálatnál vagy az online áruházban vásárolhatja meg.

FIGYELMEZTETÉS – Áramütésveszély!

A beható nedvesség áramütést okozhat.

- ▶ Tisztítás előtt húzza ki a csatlakozódugót vagy kapcsolja ki a biztosítékot a biztosítékszékben.
- ▶ A készülék tisztításához ne használjon magasnyomású vagy gőzsugaras tisztítógépet.

FIGYELMEZTETÉS – Égésveszély!

A készülék üzem közben felforrósodik.

- ▶ Tisztítás előtt hagyja lehűlni a készüléket.

FIGYELEM

A nem megfelelő tisztítószer károsíthatja a készülék felületét.

- ▶ Ne használjon karcoló vagy súroló tisztítószerket.
- ▶ Ne használjon magas alkoholtartalmú tisztítószerket.
- ▶ Ne használjon kemény súrolópárnát vagy tisztítószivacsot.
- ▶ Ne használjon speciális tisztítót a melegen tisztításhoz.
- ▶ Csak akkor használjon üvegtisztítót, üvegkaparót vagy nemesacél-ápolószerket, ha ezeket a tisztítási útmutató megfelelő része ajánlja.
- ▶ A szivacs kendőket használat előtt alaposan mossa ki.

7.2 A készülék tisztítása

A készüléket a megadott módon tisztítsa, hogy a különböző részek és felületek ne károsodjanak a hibás tisztítás vagy a nem megfelelő tisztítószer miatt.

FIGYELMEZTETÉS – Robbanásveszély!

Erősen maró lúgos vagy erősen savas mosogatószer használata robbanást okozhat, ha alumíniumból készült tárgyak vannak a készülék mosogatóterében.

- ▶ Soha ne használjon erősen maró lúgos vagy erősen savas mosogatószerket. Semmiképpen se használjon háztartási vagy ipari mosogatószerket az alumíniumból készült tárgyak, mint pl. a páraelszívó zsírszűrőjének tisztítására.

FIGYELMEZTETÉS – Áramütésveszély!

A beható nedvesség áramütést okozhat.

- ▶ Tisztítás előtt húzza ki a csatlakozódugót vagy kapcsolja ki a biztosítékot a biztosítékszékben.
- ▶ A készülék tisztításához ne használjon magasnyomású vagy gőzsugaras tisztítógépet.

FIGYELMEZTETÉS – Égésveszély!

A készülék üzem közben felforrósodik.

- ▶ Tisztítás előtt hagyja lehűlni a készüléket.

FIGYELMEZTETÉS – Sérülésveszély!

A készülék belső részeinek pereme éles lehet.

- ▶ A készülék belső terét óvatosan tisztítsa.

1. Vegye figyelembe a tisztítószerre vonatkozó információkat.
→ "Tisztítószer", Oldal 7
2. Adott felülettől függően az alábbi tisztítás javasolt:
 - A nemesacél felületeket szivacs kendővel és forró mosogatószeres vízzel tisztítsa a csiszolási irányának megfelelően.
 - A lakkozott felületeket szivacs kendővel és forró mosogatószeres vízzel tisztítsa.
 - Az alumínium felületeket üvegtisztító szerrel és puha kendővel tisztítsa meg.
 - A műanyag felületeket üvegtisztító szerrel és puha kendővel tisztítsa meg.
 - Az üvegfelületeket üvegtisztító szerrel és puha kendővel tisztítsa meg.
3. Puha törőruhával törölje szárazra.
4. Nemesacél felületekre vigyen fel lehetővékonyan nemesacél-ápolószer egy puha kendővel.
A vevőszolgálatnál vagy az online boltban szerezhet be speciális nemesacél-ápolószerket.

7.3 A zsírszűrő kiszérése

1. Húzza ki teljesen a szűrőtartót.

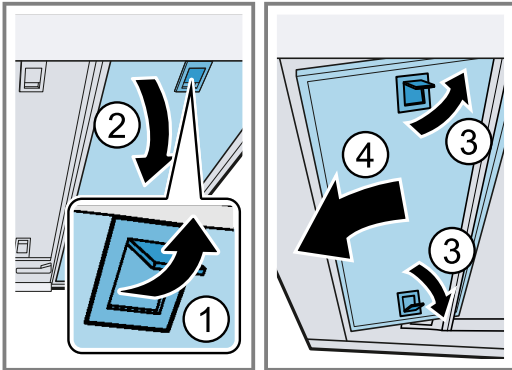
2. FIGYELEM

Ha leesik a zsírszűrő, az károsíthatja az alatta lévő főzőlapot.

► Egyik kezével fogja meg alulról a zsírszűrőt.

Megjegyzés: Először szerelje ki a szűrőtartóban lévő zsírszűrőt, majd szerelje ki a zsírszűrőt a készülékből.

Nyissa ki a zsírszűrők reteszelését.



3. Vegye ki a zsírszűrőket a tartókból.
A zsír lecsepegésének megakadályozására tartsa vízszintesen a zsírszűrőket.

7.4 A zsírszűrő tisztítása mosogatógépben

A zsírszűrők szűrik ki a zsírt a konyhai párából. A rendszeresen tisztított zsírszűrők nagy mértékben megkötik a zsírt.

⚠ FIGYELMEZTETÉS – Tűzveszély!

A zsírszűrőkben lévő zsírlerakódások meggyulladhatnak.

► Rendszeresen tisztítsa a zsírszűrőt.

FIGYELEM

Becsípődés esetén a zsírszűrők károsodhatnak.

► Ne csípjé be a zsírszűrőket.

Megjegyzés: Ha mosogatógépben tisztítja a zsírszűrőt, az kissé elszíneződhet. Az elszíneződés nem befolyásolja a zsírszűrők működését.

Feltétel: Kiszerezte a zsírszűrőket.

→ "A zsírszűrő kiszérése", Oldal 7

1. Vegye figyelembe a tisztítószerre vonatkozó információkat.
→ "Tisztítószer", Oldal 7

2. A zsírszűrőket lazán helyezze el a mosogatógépben. Az erősen szennyezett zsírszűrőket ne tisztítsa az edényekkel együtt. Makacs szennyeződések esetén használjon zsírolót. A vevőszolgálatnál vagy a szakkereskedésekben szerezhet be zsírolót.
3. Indítsa el a mosogatógépet.
Maximum 70 °C-os hőmérséklet-beállítást válasszon.
4. Hagyja lecsepegni a zsírszűrőket.

7.5 Zsírszűrő tisztítása kézzel

A zsírszűrők szűrik ki a zsírt a konyhai párából. A rendszeresen tisztított zsírszűrők nagy mértékben megkötik a zsírt.

⚠ FIGYELMEZTETÉS – Tűzveszély!

A zsírszűrőkben lévő zsírlerakódások meggyulladhatnak.

► Rendszeresen tisztítsa a zsírszűrőt.

Feltétel: Kiszerezte a zsírszűrőket.

→ "A zsírszűrő kiszérése", Oldal 7

1. Vegye figyelembe a tisztítószerre vonatkozó információkat.
→ "Tisztítószer", Oldal 7
2. Áztassa be a zsírszűrőket forró mosogatószeres vízbe. Makacs szennyeződések esetén használjon zsírolót. A vevőszolgálatnál vagy a szakkereskedésekben szerezhet be zsírolót.
3. Egy kefével tisztítsa meg a zsírszűrőket.
4. Alaposan öblítse le a zsírszűrőket.
5. Hagyja lecsepegni a zsírszűrőket.

7.6 A zsírszűrő beszerelése

FIGYELEM

Ha leesik a zsírszűrő, az károsíthatja az alatta lévő főzőlapot.

► Egyik kezével fogja meg alulról a zsírszűrőt.

1. Helyezze be a zsírszűrőket.
2. Hajtsa fel a zsírszűrőket és pattintsa be a zárószerveket.
3. Győződjön meg arról, hogy a szűrőfedél zárószervei megfelelően bepattantak.

8 Zavarok elhárítása

A készüléken fellépő kisebb zavarokat saját maga is elháríthatja. Tanulmányozza a zavarelhárításról szóló információkat, mielőtt a vevőszolgálathoz fordulna. Ily módon elkerüli a felesleges költségeket.

⚠ FIGYELMEZTETÉS – Sérülésveszély!

A szakszerűtlen javítás veszélyes.

- A készüléket csak szakképzett személyek javíthatják.
- Ha a készülék meghibásodott, hívja a vevőszolgálatot.

⚠ FIGYELMEZTETÉS – Áramütésveszély!

A szakszerűtlen javítás veszélyes.

- A készüléket csak szakképzett személyek javíthatják.
- A készülék javításához csak eredeti pótalkatrészeket szabad használni.
- Ha a készülék hálózati csatlakozóvezetéke megsérül, akkor azt a veszélyek elkerülése érdekében csak a gyártó, a gyártó vevőszolgálata vagy egy hasonlóan képzett személy cserélheti ki.

8.1 Működési zavarok

Hibajelenség	Ok & Problémamegoldás
A készülék nem működik.	A hálózati csatlakozóvezeték csatlakozódugója nincs bedugva. ▶ Csatlakoztassa a készüléket a villamos hálózatra.
	A biztosító meghibásodott. ▶ Ellenőrizze a biztosítót a biztosítódobozban.
	Az áramellátás kimaradt. ▶ Ellenőrizze, hogy a helyiség világítása vagy a helyiségben lévő más készülékek működnek-e.
A LED-világítás nem működik.	Különböző okok lehetségesek. ▶ A meghibásodott LED-lámpákat csak a gyártó, annak vevőszolgálatosa vagy egy hivatalos engedéllyel rendelkező szakember (villanyszerelő) cserélheti ki. ▶ Hívja a vevőszolgálatot. → "Vevőszolgálat", Oldal 9

9 Vevőszolgálat

Ha a használatban bármilyen kérdése van, ha nem tudja önállóan elhárítani a zavart a készüléken, vagy ha a készüléket meg kell javítani, forduljon vevőszolgálatunkhoz.

Számos problémát saját maga is megoldhat a jelen útmutatóban vagy a weboldalunkon található zavarelhárítási információk segítségével. Amennyiben ez nem sikerül, forduljon vevőszolgálatunkhoz.

Mi mindig megtaláljuk a megfelelő megoldást, és megpróbáljuk elkerülni a vevőszolgálati technikusok felesleges kiszállását.

Gondoskodunk arról, hogy készülékét szakképzett vevőszolgálati munkatársaink eredeti pótalkatrészekkel megjavítsák garanciális esetben és a gyártói garancia lejártá után.

A megfelelő környezetbarát tervezésről szóló rendelet szerint a működés szempontjából releváns eredeti pótalkatrészeket készülékének az Európai Gazdasági Térségben való forgalomba hozatalától számítva legalább 10 évig beszerezheti vevőszolgálatunknál.

Megjegyzés: A vevőszolgálat tevékenysége a gyártói garanciális feltételek keretében ingyenes.

Az Ön országában érvényes garanciaidőről és garanciális feltételekről vevőszolgálatunktól, kereskedőjétől vagy weboldalunkról szerezhet részletes információkat. Ha a vevőszolgálathoz fordul, tartsa kéznél készüléke termékszámát (E-Nr.) és gyártási számát (FD).

A vevőszolgálat elérhetőségét megtalálja a vevőszolgálatok mellékelt jegyzékében vagy a weboldalunkon.

9.1 Termékszám (E-Nr.) és gyártási szám (FD)

A termékszámot (E-Nr.) és a gyártási számot (FD) a készülék típustábláján találja.

Az adattábla modelltől függően a következő helyen található:

- a készülék belsejében (ehhez ki kell szerelnie a zsírszűrőket).
- a készülék tetején.

Készüléke adatait és a vevőszolgálat telefonszámát gyorsan megtalálja, ha feljegyzi magának az adatokat.

10 Tartozékok

Eredeti tartozékokat használjon. Azok a készülékhez készültek. Itt áttekintést kap készülékének tartozékairól és azok használatáról.

Tartozék	Rendelési szám
Normál szűrőbetét (csere)	Z54TC02X0
Normál szűrő szett	Z54TS02X0
Regenerálható szűrőbetét (csere)	Z51ITP0X0
Regenerálható szűrő szett (külső)	Z51ITD1X1
CleanAir Plus szűrőbetét (csere)	Z51IXB1X6
CleanAir Plus szűrő szett (külső)	Z51IXC1X6

Tartozék	Rendelési szám
Nemesacél fogantyú, 60 cm	Z54TH60N1
Nemesacél fogantyú díszléc, 90 cm	Z54TH90N1
Formatervezett fogantyú díszléc, 60 cm	Z54TH60D1
Formatervezett fogantyú díszléc, 90 cm	Z54TH90D1
Süllyesztőkeretek, 60 cm	Z54TL60X0
Süllyesztőkeretek, 90 cm	Z54TL90X1
Beszerelési készlet, 90 cm felső szekrény	Z54TM90X0

10.1 Egyéb tartozékok

Egyéb tartozékokat a vevőszolgálatnál, a szakkereskedésekben vagy az interneten vásárolhat. Készülékéhez átfogó kínálatot talál a prospektusainkban vagy az interneten:

www.neff-international.com

A tartozékok készülékspecifikusak. Vásárláskor mindig pontosan adja meg készüléke azonosítószámát (E-Nr.). Az online shopban vagy a vevőszolgálatnál megtudhatja, hogy melyik tartozék áll rendelkezésre az Ön készülékéhez.

11 Ártalmatlanítás

Itt megtudhatja, hogyan ártalmatlanítsa megfelelő módon régi készülékét.

11.1 A régi készülék ártalmatlanítása

A környezetkímélő ártalmatlanításnak köszönhetően az értékes nyersanyagok újra felhasználhatók.

1. Húzza ki a hálózati csatlakozóvezeték dugóját.
2. Vágja el a hálózati csatlakozóvezetékét.
3. Környezetkímélő módon ártalmatlanítsa a készülékét.



Ez a készülék az elhasznált villamosági és elektronikai készülékekről szóló 2012/19/EU irányelvnek megfelelő jelölést kapott.

Ez az irányelv a már nem használt készülékek visszavételének és hasznosításának EU-szerte érvényes kereteit határozza meg.

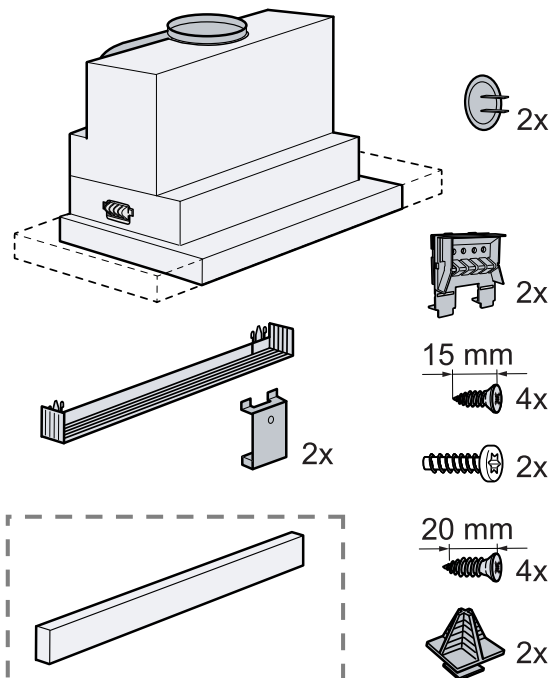
12 Szerelési útmutató

Vegye figyelembe ezeket az információkat a készülék összeszerelésénél.



12.1 A csomag tartalma

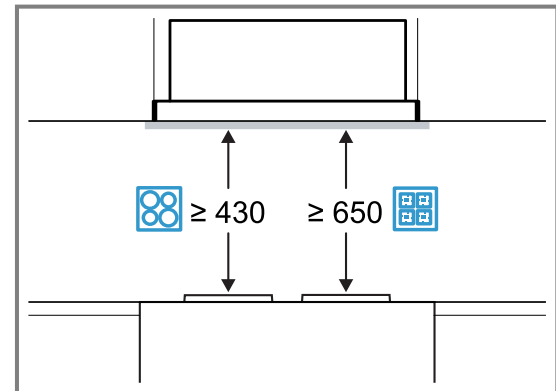
Kicsomagolás után ellenőrizze az összes alkatrészt szállítási károk tekintetében, valamint a szállítmány teljességét.



A készülék kivitelétől függően

12.2 Biztonsági távolságok

Vegye figyelembe a készülékre vonatkozó biztonsági távolságokat.



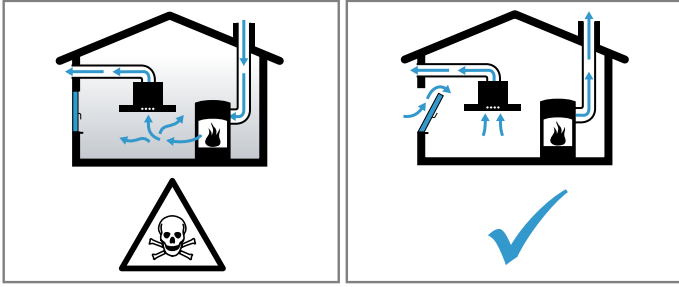
12.3 Biztonságos összeszerelés

A termék összeszerelése során tartsa be ezeket a biztonsági előírásokat.

⚠ FIGYELMEZTETÉS – Mérgezésveszély!

A visszaszívott égéstermék mérgezést okozhat. A belső levegőtől függő tűzhelyek (pl. gáz-, olaj-, fa- vagy széntüzelésű fűtőberendezések, átfolyós vízmelegítők, melegvízkészítő rendszerek) elszívják az égéslevegőt a felállítási térből, és egy füstgáz-berendezésen (pl. kürtőn) keresztül a szabadba vezetik az elhasznált gázt. Egy bekapcsolt páraelszívó készülékkel együtt működtetve a konyhából és a szomszédos helyiségekből elszívja a belső levegőt. Megfelelő szellőzés nélkül vákuum keletkezik. A kürtőből vagy az elszívó aknából a

mérgező gázokat visszaszívja a lakóhelyiségekbe.



- ▶ Mindig gondoskodjon elegendő betáplált levegőről, ha a készüléket légkivezetéses üzemmódban egy belső levegőtől függő tűzhellyel egyidejűleg használja.
- ▶ Veszélytelen üzemeltetés csak akkor lehetséges, ha a tűzhely felállítási terében nem lépik túl a 4 Pa (0,04 mbar) vákuumot. Ez akkor érhető el, ha nem lezárható nyílásokon keresztül, pl. az ajtóknban, ablakokban, beépített levegőbefúvó/elszívó szekrénnyel való összekötésben vagy más műszaki megoldások révén, az égéslevegő szabadon utána áramolhat. Egy levegőbefúvó/elszívó szekrény egyedül nem biztosítja a határérték betartását.
- ▶ Minden esetben kérje ki az illetékes kézművespró mester tanácsát, aki a ház teljes szellőztető rendszerét meg tudja ítélni, és javasolja Önnek a megfelelő szellőztetési intézkedéseket.
- ▶ Ha a készüléket kizárólag keringtető üzemmódban használják, az üzemeltetés korlátozások nélkül lehetséges.

⚠ FIGYELMEZTETÉS – Fulladásveszély!

A gyermekek a csomagolóanyagokat a fejükre húzhatják vagy magukra tekerhetik, és megfulladhatnak.

- ▶ Gyermekektől tartsa távol a csomagolóanyagot.
- ▶ Ne engedje, hogy gyermekek játsszanak a csomagolóanyaggal.

⚠ FIGYELMEZTETÉS – Tűzveszély!

A zsírszűrőben lévő zsírlerakódások meggyulladhatnak.

- ▶ A megadott biztonsági távolságokat be kell tartani, így elkerülhető a hőtorlasz.
- ▶ Vegye figyelembe a főzőberendezésre vonatkozó adatokat. Ha együtt üzemelteti a gáz- és villanytűzhelyt, a legnagyobb megadott távolság érvényes.

- ▶ A készüléket csak egyik oldalon szabad felszerelni egy magas szekrény vagy egy fal mellett. A faltól vagy a magas szekrénytől való távolságnak legalább 50 mm-nek kell lennie.

A zsírszűrőben lévő zsírlerakódások meggyulladhatnak.

- ▶ A készülék közelében soha ne használjon nyílt lángot (pl. flambírozás).
- ▶ A készüléket csak akkor szerelje fel egy szilárd tüzelőanyagokkal (pl. fa vagy szén) működő tűzhely fölé, ha rendelkezésre áll egy zárt, le nem vehető burkolat. Nem lehetkezhethulló szikra.

⚠ FIGYELMEZTETÉS – Sérülésveszély!

A készülék belső részeinek pereme éles lehet.

- ▶ Viseljen védőkesztyűt.

Ha a készülék nincs szakszerűen rögzítve, leeshet.

- ▶ Minden rögzítőelemet fixen és biztonságosan kell felszerelni.

A készülék nehéz.

- ▶ A készülék mozgatásához két személyre van szükség.

- ▶ Csak alkalmas segédeszközt használjon.

A készülék elektromos vagy mechanikus szerkezeti egységein történő mindennemű változtatás veszélyes, és hibás működéshez vezethet.

- ▶ Ne hajtson végre változtatásokat a készülék elektromos vagy mechanikus szerkezeti egységein.

⚠ FIGYELMEZTETÉS – Áramütésveszély!

A készülékben lévő, éles peremű tárgyak megsérthetik a csatlakozókábelt.

- ▶ A csatlakozókábelt ne törje meg vagy csípjé be.

A sérült készülék és a sérült hálózati csatlakozóvezeték veszélyes.

- ▶ Soha ne használjon megsérült készüléket.
- ▶ Miközben a készüléket leválasztja az elektromos hálózatról, soha ne a hálózati csatlakozóvezetékét húzza. Mindig a hálózati csatlakozóvezeték dugóját húzza.
- ▶ Ha a készülék vagy a hálózati csatlakozóvezeték megsérült, azonnal húzza ki a hálózati csatlakozóvezeték csatlakozódugóját, vagy kapcsolja le a biztosítékszekrényben lévő biztosítékot.
- ▶ "Forduljon a vevőszolgálathoz." → Oldal 9

- ▶ A készüléket csak szakképzett személyek javíthatják.

A szakszerűtlen javítás veszélyes.

- ▶ A készüléket csak szakképzett személyek javíthatják.
- ▶ A készülék javításához csak eredeti pótalkatrészeket szabad használni.
- ▶ Ha a készülék hálózati csatlakozóvezetéke megsérül, akkor azt a veszélyek elkerülése érdekében csak a gyártó, a gyártó vevőszolgálat vagy egy hasonlóan képzett személy cserélheti ki.

A szakszerűtlen beszerelés veszélyes.

- ▶ A készüléket csak az adattáblán megadottak szerint csatlakoztassa és üzemeltesse.
- ▶ A készüléket csak szabályszerűen felszerelt, földelt csatlakozóaljzaton át csatlakoztassa a váltakozó áramú hálózatra.
- ▶ A házi villamos hálózat védővezető-rendszere legyen szabályszerűen beszerelve.
- ▶ A készülék ellátásához soha ne használjon külső kapcsolóberendezést, pl. időkapcsolós órát vagy távvezérlést.
- ▶ Ha a készüléket beépítették, a hálózati csatlakozóvezeték dugójának szabadon hozzáférhetőnek kell lennie. Ha a szabad hozzáférés nem lehetséges, akkor a fix csatlakoztatás során a III. túlfeszültségi osztály követelményeinek megfelelő, minden pólusra vonatkozó leválasztó berendezést kell beszerezni a kialakítási előírásoknak megfelelően.
- ▶ A készülék felállításakor ügyelni kell arra, hogy a hálózati csatlakozóvezeték ne szoruljon be, ne sérüljön meg.

12.4 Útmutató a beépítési helyzethez

- A készülék felszerelése egy konyhaszekrénybe.

12.5 Útmutató a levegő elvezetéséhez

A készülék gyártója nem vállal szavatosságot a csősza-kaszra visszavezethető problémák esetén.

- Rövid, egyenes, lehetőség szerint nagy átmérőjű légelvezető csövet használjon.
- A hosszú, egyenetlen légelvezető csövek, a sok könyök és a kis csőátmérő csökkenti az elszívási teljesítményt és megnöveli a ventilátorzajt.
- A légelvezető csőnek nem éghető anyagból kell készülnie.
- A kicsapódó víz visszafolyásának elkerülésére a légelvezető csövet a készüléktől 1°-os lejtéssel kell felszerelni.

Kerek csövek

150 mm (ajánlott) vagy legalább 120 mm belső átmérőjű kerek csöveket használjon.

Lapocsatornák

Olyan lapocsatornákat használjon, amelyek belső átmérője megfelel a kerek csövek átmérőjének:

- A 150 mm-es átmérő kb. 177 cm²-nek felel meg.
- A 120 mm-es átmérő kb. 113 cm²-nek felel meg.
- Eltérő csőátmérők esetén használjon tömítőcsíkot.
- A lapocsatornáknak ne legyenek éles irányváltásai.

12.6 Tartsa be az elektromos bekötéssel kapcsolatos útmutatásokat

A készülék biztonságos elektromos csatlakoztatása érdekében tartsa be ezeket az előírásokat.

⚠ FIGYELMEZTETÉS – Áramütésveszély!

A készülék legyen bármikor leválasztható a hálózatról. A készüléket csak előírászerűen felszerelt védőérintkezős dugaszolóaljzathoz szabad csatlakoztatni.

- ▶ A hálózati csatlakozó és a hálózati csatlakozóvezeték legyen a készülék beszerelése után is szabadon hozzáférhető.
- ▶ Ha ez nem lehetséges, akkor a fix csatlakoztatás során egy, a III. túlfeszültségi osztály követelményeinek megfelelő, minden pólusra vonatkozó leválasztó berendezést kell beszerezni a kialakítási előírásoknak megfelelően.
- ▶ Csak villamossági szakember kivitelezheti a fix csatlakoztatást. Javasoljuk hibaáram-védőkapcsoló (FI-relé) beszerelését a készülékellátás áramkörébe.

A készülékben lévő, éles peremű tárgyak megsérthetik a csatlakozókábelt.

- ▶ A csatlakozókábelt ne törje meg vagy csípje be.
- A csatlakozási adatokat a készülék belső terében lévő típustáblán találja.
- A típustábla megtekintéséhez szerelje ki a zsírsűrőt.
- A csatlakozóvezeték kb. 1,30 m hosszú.
- Ez a készülék megfelel az EK zavarmentesítési rendelkezéseinek.
- A készülék az 1. érintésvédelmi osztálynak felel meg, ezért a készüléket csak védővezető-csatlakozással használja.
- A felszerelés ideje alatt ne csatlakoztassa a készüléket az áramhoz.
- Ellenőrizze, hogy a beszerelés biztosítja-e az érintésvédelemet.

12.7 Általános útmutató

Vegye figyelembe ezeket az általános tudnivalókat a szerelés során.

- Szereléshez figyelembe kell venni a legújabb érvényes építési előírásokat és a helyi áram- és gázszolgáltatók előírásait.
- Az elhasznált levegő elvezetése során figyelembe kell venni a vonatkozó hatósági és törvényi előírásokat, pl. a helyi építésügyi rendeleteket.
- A páraelszívó szélessége feleljen meg legalább a főzőlap szélességének.
- A főzéskor keletkező pára optimális felfogása érdekében a készüléket középpontosan szerelje a főzőlap fölé.
- Válasszon könnyen hozzáférhető felszerelési helyet, hogy javítási munkálatok esetén hozzáférjen a készülékhez.

- A készülék felületei érzékenyek. Összeszerelésnél kerülje a sérüléseket.

12.8 Szerelés

A bútor ellenőrzése

1. Ellenőrizze, hogy a beépített bútor vízszintes és elegendő teherbírású-e.
A készülék maximális súlya 18 kg.
2. Győződjön meg arról, hogy a beépített bútor 90 °C-ig hőálló.
3. Ellenőrizze, hogy a beépített bútor a kivágási munkák elvégzése után is stabil maradt-e.
4. Ellenőrizze, hogy a beépített bútor méretei megfelelnek-e a következőknek:

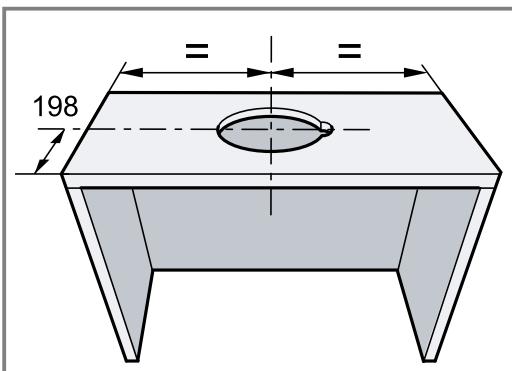
Szélesség	600 mm
Mélység	min. 320 mm Süllyesztőkerettel: min. 350 mm
Magasság	min. 390 mm Clean Air Plus légkerिंगetőes készlettel min. 600 mm
Falvastagság	16 mm vagy 19 mm

A bútor előkészítése

Feltétel: A bútor alkalmas a beépítésre:

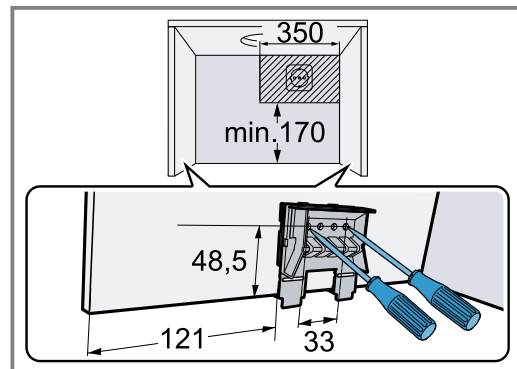
→ "A bútor ellenőrzése", Oldal 13.

1. Fedje le a főzőfelületet, hogy megvédje a sérülésektől.
2. Ellenőrizze, hogy a beépített bútor stabilitása a kivágási munkák elvégzése után is biztosított-e.
3. A 310 mm-t meghaladó mélységű szekréyeknél távolítsa el a hátfal egy részét.
4. Hozza létre a csőcsatlakozás számára szükséges kivágatot.

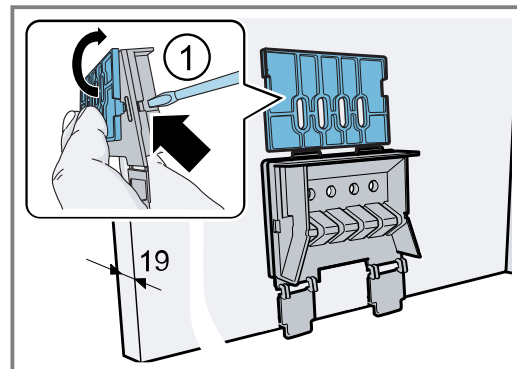


5. Távolítsa el a szekrény alját, ha van ilyen.
6. Távolítsa el a forgácsot.

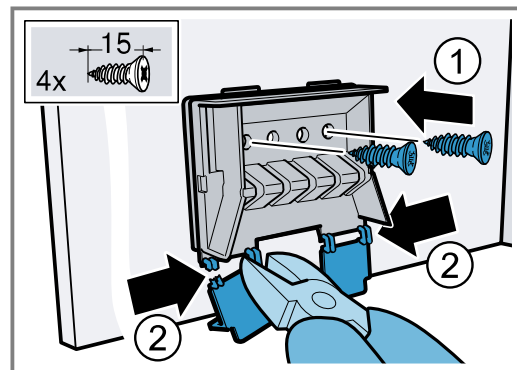
7. A mellékelt rögzítőelem segítségével karcolja be a rögzítési pontokat a szekrény belső oldalán, és egy árral lyukassza ki azokat.



8. 19 mm-es falvastagság: mindkét rögzítőelemen hajtassa fel a távtartókat.



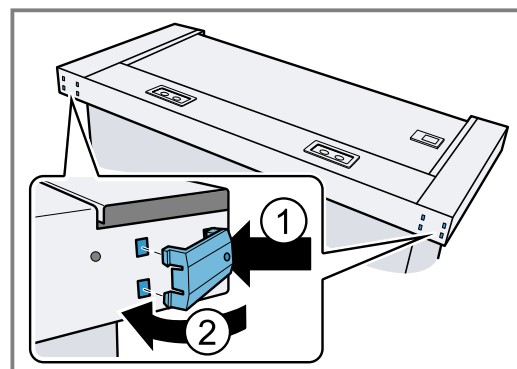
9. A rögzítőelemeket csavarozza fel jobb és bal oldalon a bútorra.



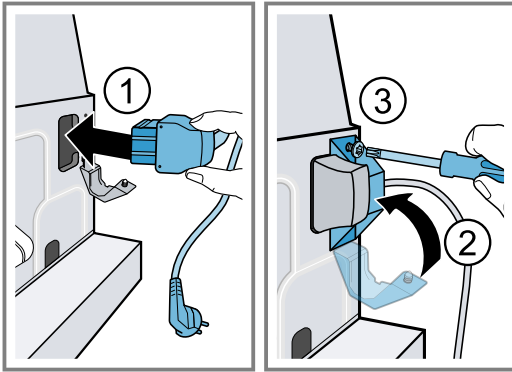
10. Az alsó ütközőket távolítsa el a rögzítőelemekről.

A készülék előkészítése

1. A fali zárólécek tartóit helyezze be a készülék hátoldalán kívül elhelyezkedő nyílásokba, és hajtassa be a készülék közepe felé.

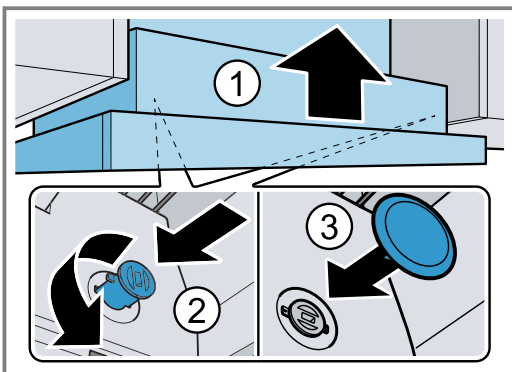


2. A mellékelt tápkábelt csatlakoztassa a készülékhez és rögzítse a tehermentesítővel.

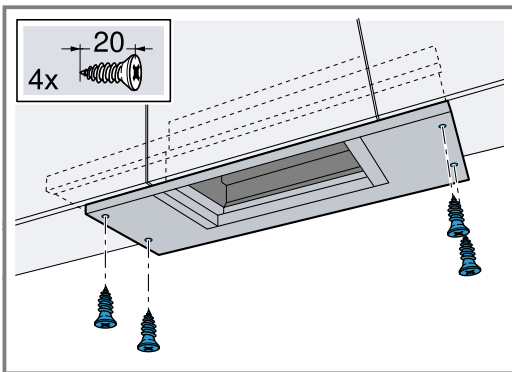


A készülék felszerelése

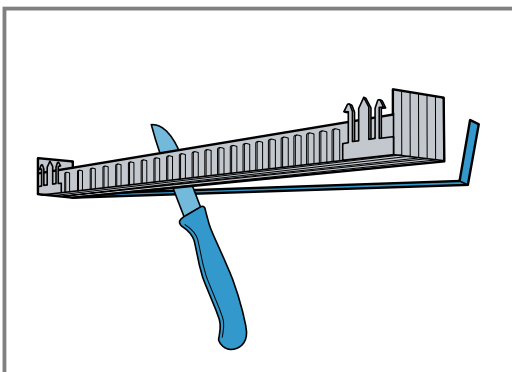
1. Akassza be a készüléket a szekrénybe ①, reteszelve a rögzítőcsapokat ② és helyezze fel a védőkupakokat ③.



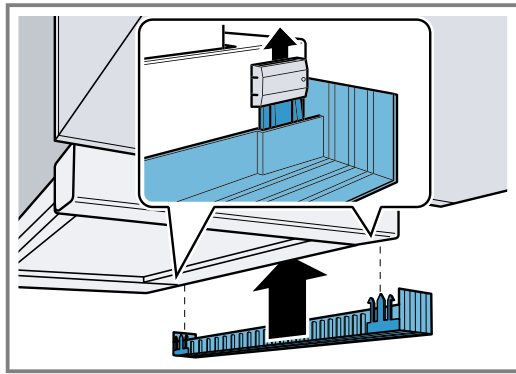
2. 90 cm készülékmélység: Húzza előre teljesen a kihúzható szűrőtartót. A készüléket emellett a 2-2 csavarral jobb és bal oldalról a mellette lévő felső szekrényekhez is csavarozza oda.



3. A fali zárólécet igazítsa be a készülék és a fal közötti távolságra.



4. A fali zárólécet pattintsa be a tartókba.



5. Szerelje be a zsírszűrőt.
6. Végezze el a csőcsatlakoztatást.
7. Csatlakoztassa a készüléket az elektromos hálózathoz.

Megjegyzés:

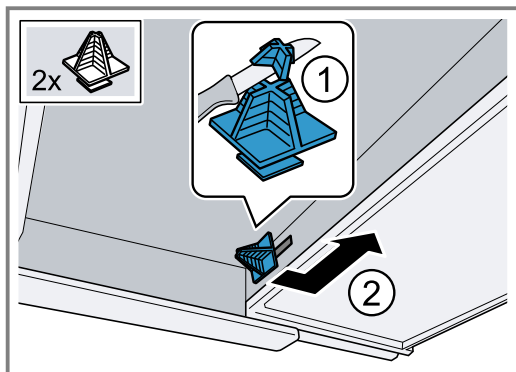
A páraelszívó háza elrejtethető a felső szekrény belsejében is. Ennek során ügyeljen az alábbiakra:

- A köztetes alsó lap ne fekdjön rá a készülékházra.
- Az elülső takarólemezt nem szabad a készülékházra rögzíteni.
- Biztosítsa a készülékház hozzáférhetőségét szűrőcsere céljából vagy a vevőszolgálat számára.

A kihúzható szűrőtartó ütközőjének módosítása

Egyes készüléktípusoknál módosítható a kihúzható szűrőtartó ütközője. Ezek a készülékek távtartókkal vannak felszerelve, amelyekkel a készülék fogantyú díszléce a beépített bútorral egy síkba hozható.

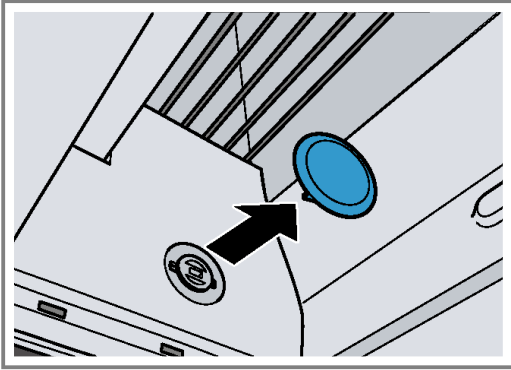
1. Húzza előre a kihúzható szűrőtartót.
2. Rövidítse a távtartót a kívánt méretre, és dugja be az erre a célra kialakított részbe.



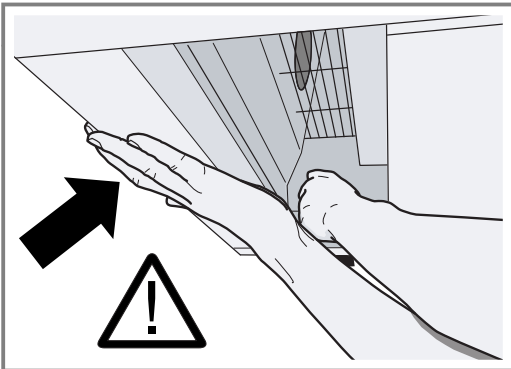
A készülék szétszerelése

1. Fedje le a főzőfelületet, hogy megvédje a sérülésektől.
2. Válassza le a készüléket az elektromos hálózatról.
3. Távolítsa el a csőcsatlakozást.
4. Szerelje ki a zsírszűrőt.

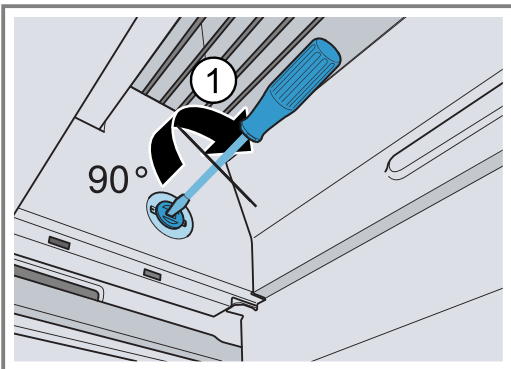
5. Vegye le a rögzítőcsapok védőkupakjait.



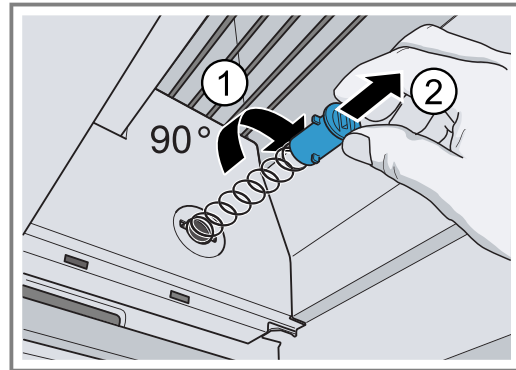
6. A következő lépések során a készüléket támassza meg egy kézzel.



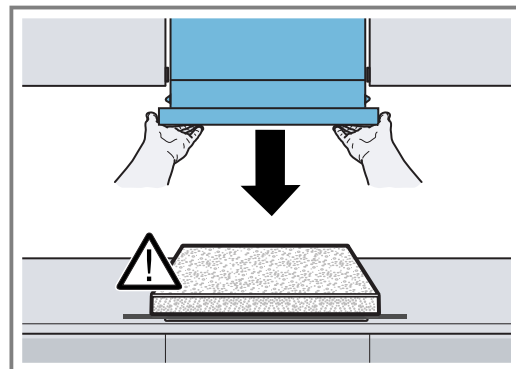
7. Nyomja be a rögzítőcsapot egy lapos csavarhúzóval és forgassa el 90°-kal, amíg a rögzítőcsap ki nem pattan.

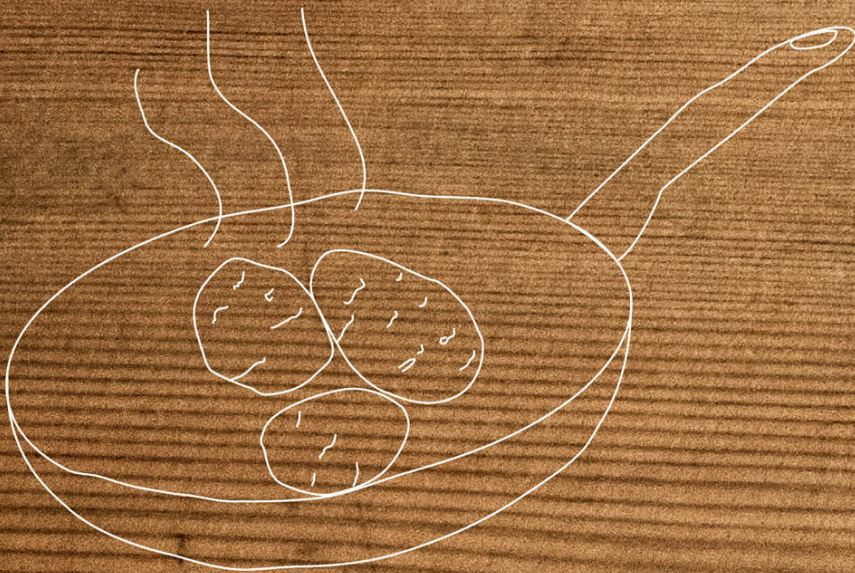


8. Ujjával finoman nyomja be a rögzítőcsapot, és forgassa mindaddig, amíg a rögzítőcsap a rugójával ki nem old a helyéről. Emelje meg enyhén a készüléket és addig húzza a rögzítőcsapot, amíg a szekrény rögzítőeleme ki nem old.



9. Óvatosan vegye le a készüléket.





REGISTER YOUR PRODUCT
ONLINE NEFF-HOME.COM

Constructa-Neff Vertriebs-GmbH
Carl-Wery-Straße 34
81739 München
GERMANY



9001552938
000716
hu