

**Serie 8, Mosó-szárítógép, 10.5/6 kg,
1400 fordulat/perc
WNC254A0BY**



Az all-in-one mosodai megoldás. Mosó-szárítógép i-DOS automatikus adagolással és A energiasztályú besorolással, hogy mosás közben vizet, mosószert és energiát takarítson meg. Automatikus adagolás, mosás és szárítás egyetlen gombnyomással.

- **Wash & Dry:** mosson és szárítson akár 6 kg-ot egyszerre, vagy csak mosson akár 10,5 kg ruhát.
- **[i-Dos mosószeres letapogatással:** Kérjük, tájékozódjon a helyi PM-eknél, hogy az Ön országában elérhető-e a Detergent Scan alkalmazás. Ne adja ki/aktiválja ezt a funkciótörténetet, ha a mosószert beolvasás nem elérhető az Ön országában]. i-DOS mosószert beolvasással - Precíz automatikus adagoló.
- **i-DOS:** automatikusan kiméri a pontos mosószert- és vízádagot.
- **Az Auto Dry annyira szárítja meg ruháit, amennyire szeretné.**
- **AntiStain:** akár 16 féle makacs folttal is megbirkózik előkezelés nélkül.

Műszaki adatok

Energhiatékonysági osztály mosás-szárításra vonatkoztatva:D
Energhiatékonysági osztály az Eco 40-60 programra vonatkoztatva: A
Súlyozott energiaszükséglet kWh / 100 ciklus a háztartási mosó-szárító gép eco 40-60 mosási-szárítási ciklusa esetében:305 kWh

Súlyozott energiaszükséglet kWh / 100 ciklus a háztartási mosó-szárító gép eco 40-60 mosási ciklusa esetében:52 kWh
Maximum töltetsúly mosás és szárítás esetén, kg-ban: 6.0

Maximális kapacitás mosási üzemmódban: 10.5
Vízfogyasztás L/ciklus a háztartási mosó-szárítógép mosási és szárítási ciklusa esetében: 75 l

Az „eco 40-60” program vízfogyasztása, l/ciklus:50 l

A teljes mosás-szárítási ciklus időtartama órában és percben a névleges töltet mellett:8:20 h

Az eco 40-60 program időtartama órában és percben a névleges töltet mellett:4:00 h

Centrifuga hatékonysági osztály az eco 40-60 programra vonatkoztatva:B

Levegőben terjedő akusztikus zajkibocsátás:70 dB(A) re 1 pW

Levegőben terjedő akusztikus zajkibocsátási osztály: A

Beépíthetőség: Szabadonálló készülék

Levehető munkalap:Nem

Ajtónyitás:Bal

Csatlakozókábel hossza:201.0 cm

A készülék méretei: 848 x 598 x 622 mm

Nettó súly: 84.8 kg

Dob űrtartalma: 65 l

EAN kód:4242005349210

Különleges (megvásárolható) tartozék

WMZ2200 :

WMZ2381 :



Serie 8, Mosó-szárítógép, 10.5/6 kg, 1400 fordulat/perc WNC254A0BY

**Az all-in-one mosodai megoldás.
Mosó-szárítógép i-DOS automatikus
adagolással és A energiaosztályú
besorolással, hogy mosás közben vizet,
mosószert és energiát takarítson meg.
Automatikus adagolás, mosás és szárítás
egyetlen gombnyomással.**

Energiatakarékosság és teljesítmény

- Energiahatékonysági osztály, mosás-szárítás¹: D
- Energiahatékonysági osztály, mosás²: A
- Energia³ / víz⁴ felhasználás mosásra és szárításra: 305 kWh / 75 liter
- Energia⁵ / Víz⁶ felhasználás mosásra: 52 kWh / 50 liter
- Töltetkapacitás mosás-szárításra / mosásra: 1 - 6 kg / 1 - 10.5 kg
- Program hossza⁷ mosás és szárítás / mosás üzemmódban: 82000 / 40000 (óra:perc)
- Centrifugálási hatékonysági osztály: B
- Centrifuga fordulatszám^{**}: 400 - 1400 f/perc
- Zajszint: 70 dB (A) re 1 pW
- Zajkibocsátási osztály: A

Programok

- Standard mosási programok: pamut, kímélő mosás, finom/selyem, gyapjú/kézimosás
- Speciális mosási programok: kímélő automata, extra rövid 15', leeresztés / centrifuga, Remote Program, sportruházat/fitness, egyszeri öblítés
- A legáltalánosabb programok használhatóak csak mosó- vagy szárítási programként vagy összekapcsolva mosó-szárító programként
- Standard szárítási programok: pamut, kímélő
- Speciális szárítási programok: felrészítés
- Programok az alkalmazáson keresztül: Ingek / blúzok

További opciók

- Home Connect: Távfelügyelet és -vezérlés, Energiagazdálkodás, Távdiagnosztika, további programok letöltéssel. Mindig tartsa naprakészen készülékét firmware frissítéssel.
- i-DOS: a mosószert és öblítő automata adagolása
- Folt-automatika - 3 folt egy gombnyomással, 13 további folt a Home Connecten keresztül
- SpeedPerfect: tökéletesen tiszta, akár 65% -kal kevesebb idő alatt.

- Opciók mosáshoz: vasaláskönnyítés, Spin speed selection, Extra Rinse, foltautomatika, HygieneCare, i-DOS (1. tartály), i-DOS (2. tartály), gyerekzár, memória, Remote Start, SpeedPerfect, Start / Pause, Temperature selection, előmosás, Time delay
- Opciók szárításhoz: vasalásszáraz, csak szárítás, szekrényszáraz, szekrényszáraz+, Szárítási cél, mosás + szárítás
- Opcionális szárítás szinte mindegyik mosóprogramhoz
- Időzített programok, automatikus szárítás funkció

Biztonság és kényelem

- Újratöltés funkció: adjon hozzá mosnivalót, még akkor is, ha már tart a mosási folyamat.
- Kivételes kényelem, hála az ergonomikusan döntött kezelőfelületnek
- Hibrid FlexAir rendszer az energiatakarékosság érdekében mosás közben
- AquaStop elektronikus vízvédelmi rendszer
- EcoSilence Drive: a leghatékonyabb és legcsendesebb motor, 10 év garancia az EcoSilence Drive motorra
- 10 év garancia az EcoSilence Drive motorra, EcoSilence Drive: a leghatékonyabb és legcsendesebb motor
- Nagy, LED-es érintőkijelző a programfutás, hőmérsékletkiválasztás, centrifugafordulatszám, hátralévő idő, a 24 órás időzítés valamint a töltetajánlás és fogyasztási adatok kijelzésére.
- XXL Dobtérifogat: 65 l
- Vario-dobrendszer: kímélőbb vagy intenzívebb mosás
- Belső dobvilágítás: LED
- Beépített 32 cm-es fedélzeti nyílászáró, chrome, blackgrey a 125° nyíló ajtóval
- Ciklus-számláló: számolja az elvégzett programokat
- ActiveWater Plus: a víz hatékony felhasználása kis töltetek mellett is, az automatikus töltetfelismerésnek köszönhetően.
- Antivibrációs oldalfalak: nagyobb stabilitás és kiegyenlített dobmozgások
- Hangszigeteléssel rendelkező alsó rész
- Hangszigetelés továbbfejlesztett szigetelőanyagokkal
- Fordulatszám kiválasztás
- Túlhabzás figyelés
- Dobkiegyensúlyozás
- Hangjelzés a program végén
- SelfCleaning Condenser - öntisztító kondenzátor
- Gyermekzár
- Üveg betöltőablak
- Ajtónyitás iránya: balra nyíló
- Fém ajtózáró kar

Technikai információk

- 85 cm-es pult alá csúsztatható
- Méretek (Ma x Szé): 84.8 cm x 59.8 cm
- Készülék mélysége: 62.2 cm
- Készülék mélysége, ajtóval: 65.4 cm
- Készülék mélysége, nyitott ajtóval: 114.2 cm

1 2 Az energiahatékonysági osztályok skálája A-tól G-ig

3 Energiafogyasztás kWh / 100 teljes ciklusonként (az Eco 40-60 programon)

4 Vízfogyasztás literben, teljes ciklusonként (az Eco 40-60 programon)

5 Energiafogyasztás kWh / 100 mosási ciklus (az Eco 40-60 programon)

6 Súlyozott vízfogyasztás literben, mosási ciklusonként (az Eco 40-60 programon)

7 Az Eco 40-60 program időtartama, Mosási és szárítási ciklus / csak Mosási ciklus

** kerekített értékek.

* A garanciális feltételeket az alábbi oldalon találja:
<https://www.bosch-home.com/hu/aquastop>

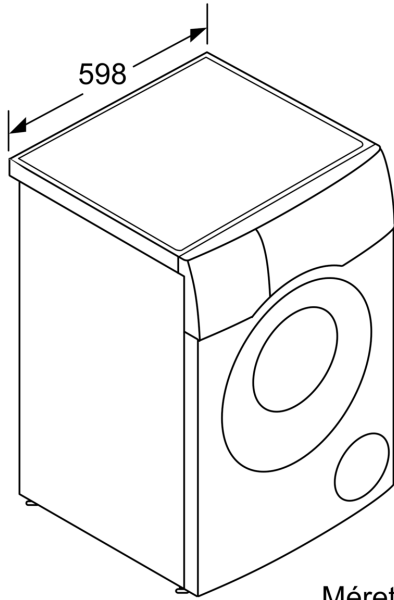
*** Az Easy-care 40 ° C program időtartamának és az Easy-care 40 ° C-os program időtartamának összehasonlítása + bekapcsolt



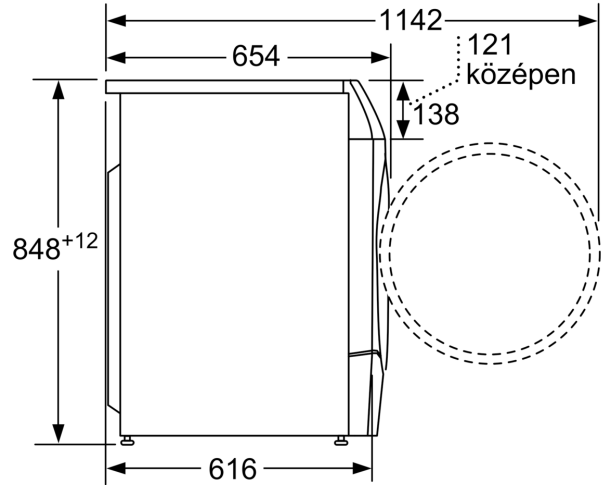
SpeedPerfect opcióval

test

**Serie 8, Mosó-szárítógép, 10.5/6 kg,
1400 fordulat/perc
WNC254A0BY**



Méreték mm-ben



Méreték mm-ben