

**Serie 2, Beépíthető, alulfagyasztós
hűtő-fagyasztó kombináció, 193.5 x
69.1 cm, Csúszózsanér
KBN96NSE0**



Különleges (megvásárolható) tartozék

KSZGGM00 :

**Beépített hűtő-fagyasztó XXL kapacitással
és VitaFresh 0°C-val: nagymértékben
növeli a hűtőkapacitást, és ideális tárolási
feltételeket biztosít minden élelmiszer
számára.**

- **XL méret:** bőséges hely élelmiszereinek.
- **VitaFresh XXL:** extra nagy, hűtésvezérelt fiókkal a zöldségeknek és gyümölcsöknek.
- **NoFrost:** nincs több leolvasztás a jégképződés elleni tökéletes védelemnek köszönhetően – ezzel fáradságot és időt takarít meg.
- **LED világítás:** a hűtőtér teljes és egyenletes megvilágítása, a készülék élettartamának végéig.
- **Figyelmeztető jelzés hanggal vagy fényel, ha az ajtó nincs becsukva, vagy más hiba történik**

Műszaki adatok

Energhiatehatékonyági osztály (2010/30/EC):E
Átlagos éves energiatfogyasztás, kWh/év: 256 kWh/év
A fagyasztoerekeszek teljes űrtartalma:98 l
A chill rekeszek űrtartalma:285 l
Levegőben terjedő akusztikus zajkibocsátás:34 dB(A) re 1 pW
Levegőben terjedő akusztikus zajkibocsátási osztály: B
Beépíthetőség: Beépíthető készülék
Dekorálható kivitel: Nem lehetséges
Magasság: 1935 mm
Készülék szélessége: 691 mm
Mélység: 548 mm
Beépítési méretigény (ma x szé x mé): 1940 x 710 x 560 mm
Nettó súly: 65.6 kg
Biztosíték: 10 A
Ajtónyitás: Jobb, megfordítható
Feszültség: 220-240 V
Frekvencia: 50 Hz
Csatlakozókábel hossza: 230.0 cm
Kompresszorok száma: 1
Független hűtőkörök száma: 2
Belső ventilátor: Nem
Megfordítható ajtónyitás: Igen
Állítható polcok száma - hűtőtér (Stck): 4
Palacktartó: Nem
Fagymentes rendszer: Fagyasztó
Beépítési mód: N/A



Serie 2, Beépíthető, alulfagyasztós hűtő-fagyasztó kombináció, 193.5 x 69.1 cm, Csúszózsanér KBN96NSE0

Beépített hűtő-fagyasztó XXL kapacitással és VitaFresh 0°C-val: nagymértékben növeli a hűtőkapacitást, és ideális tárolási feltételeket biztosít minden élelmiszer számára.

- NoFrost, Beépíthető kombinált hűtő / fagyasztó, alsó fagyasztóval

Energiatakarékosság és teljesítmény

- Energiahatékonysági osztály: E
- Teljes űrtartalom: 383 l
- Nettó hűtőtér: 285 l
- Nettó fagyasztótér: 98 l
- Éves energiafogyasztás (kWh/év): 256
- Zajszint: 34 dB

Design

- Soft Start LED világítás a hűtőtérben
- Beépíthető kombinált hűtő / fagyasztó, alsó fagyasztóval

Komfort és biztonság

- NoFrost - soha többé nincs leolvasztás!
- Gyorsfagyasztás: van (Superfagyasztás)
- Wi-Fi
- Home Connect: iService Remote (Kizárólag külön megvásárolható KSZ10HC00 tartozékkal működik)
- Elektronikus hőmérséklet-szabályozás a hűtő- és fagyasztórészre külön-külön, külső LED-kijelzés
- Külön hőmérsékletvezérlés a hűtő- és fagyasztótérre
- Szuperhűtés
- Aktív figyelmeztető jelzőrendszer
- Automatikus leolvasztás a hűtőtérben

Hűtőtér

- 5 rakodópolel biztonsági üvegből, ebből 4 állítható magasságú
- 1 nagy és 3 kicsi tárolórekesz az ajtón

Frissentartó Rendszer

- Tartók a hűtőtérben: 1 vege.cont.w.int.humi.control

Fagyasztótér

- Fagyasztókapacitás (24 óra): 9.5 kg
- Hőmérséklet-emelkedési idő: 12 óra
- 3 átlátszó fagyasztófiók

Méretek

- Készülék méret (magasság x szélesség x mélység): 194 cm x 69 cm x 55 cm
- Beépítési méret (magasság x szélesség x mélység): 194 cm x 71 cm x 56 cm

Műszaki adatok

- Jobboldali ajtónyitás, megfordítható
- Állítható lábak elöl, görgők hátul
- A tápkábel hossza: 230 cm

- Klímaosztály: SN-ST
- Hálózati feszültség-igény: 220 - 240 V

Tartozékok

- Jégkockatartó, Tojástartó

Megjegyzések

- A készülék éves fogyasztási értéke a standard 24 órás teszt segítségével került meghatározásra. A készülék valós fogyasztása függ annak használatától illetve a környezeti feltételektől.

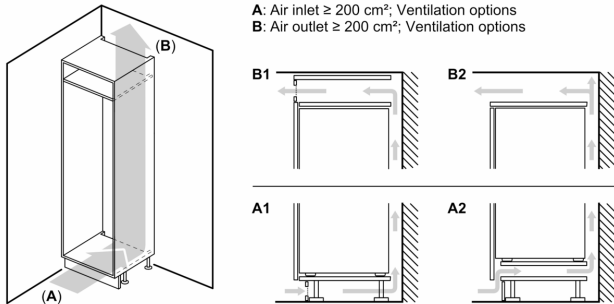
Környezet és biztonság

Üzembe helyezés

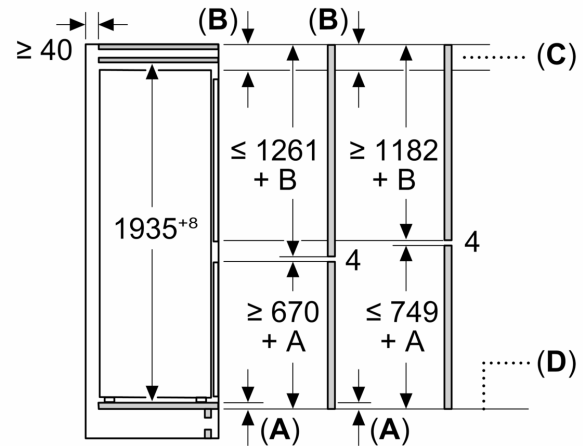
Általános információk

- Világítás nélkül

**Serie 2, Beépíthető, alulfagyasztós
hűtő-fagyasztó kombináció, 193.5 x
69.1 cm, Csúszózsánér
KBN96NSE0**



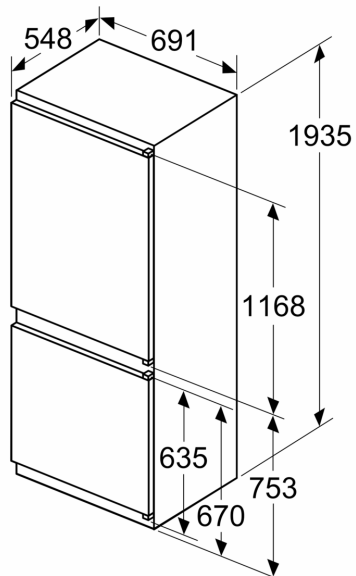
Méreték mm-ben



C: Előlap túlnyúlása

D: Előlap alsó széle

Méreték mm-ben



Méreték mm-ben

